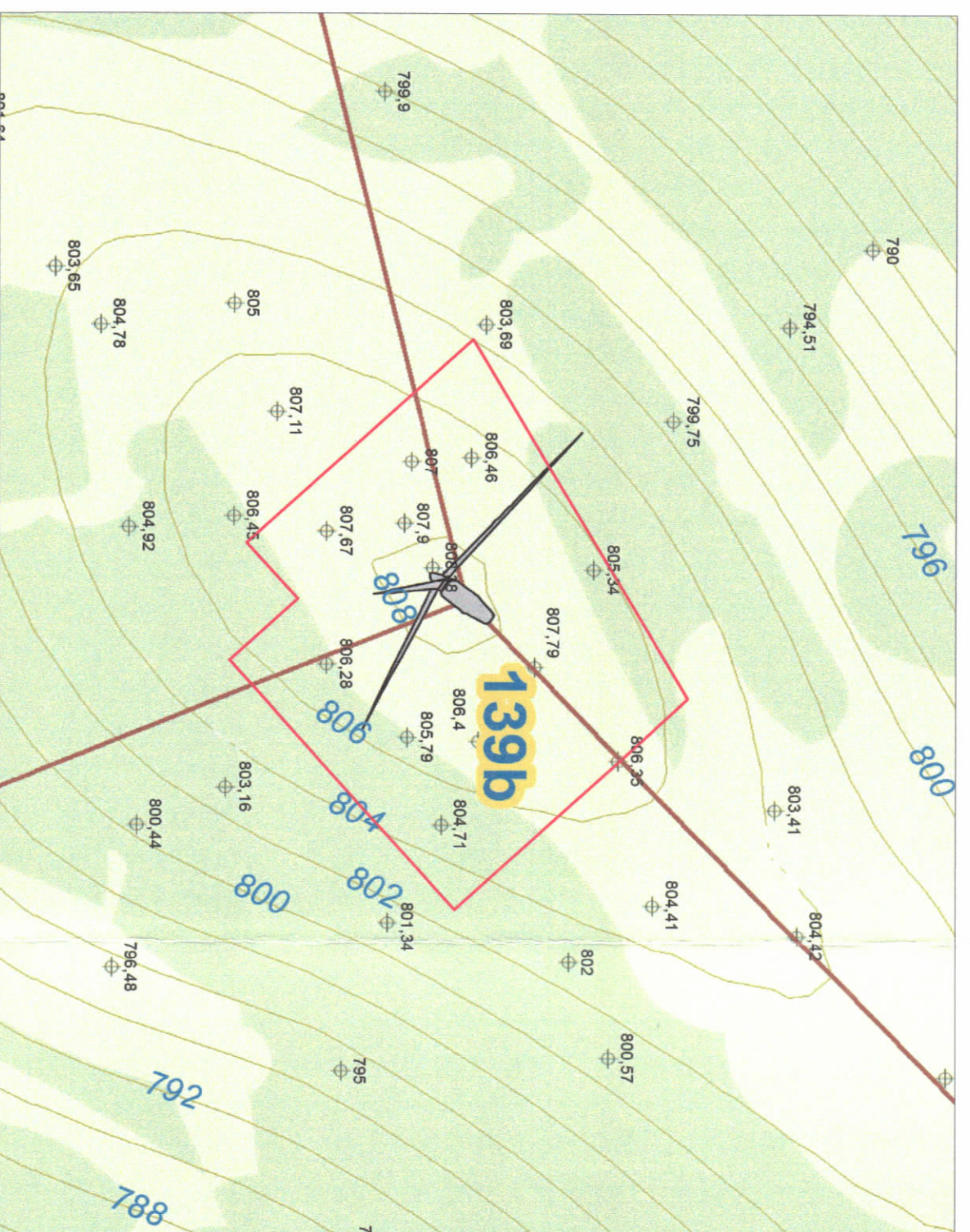
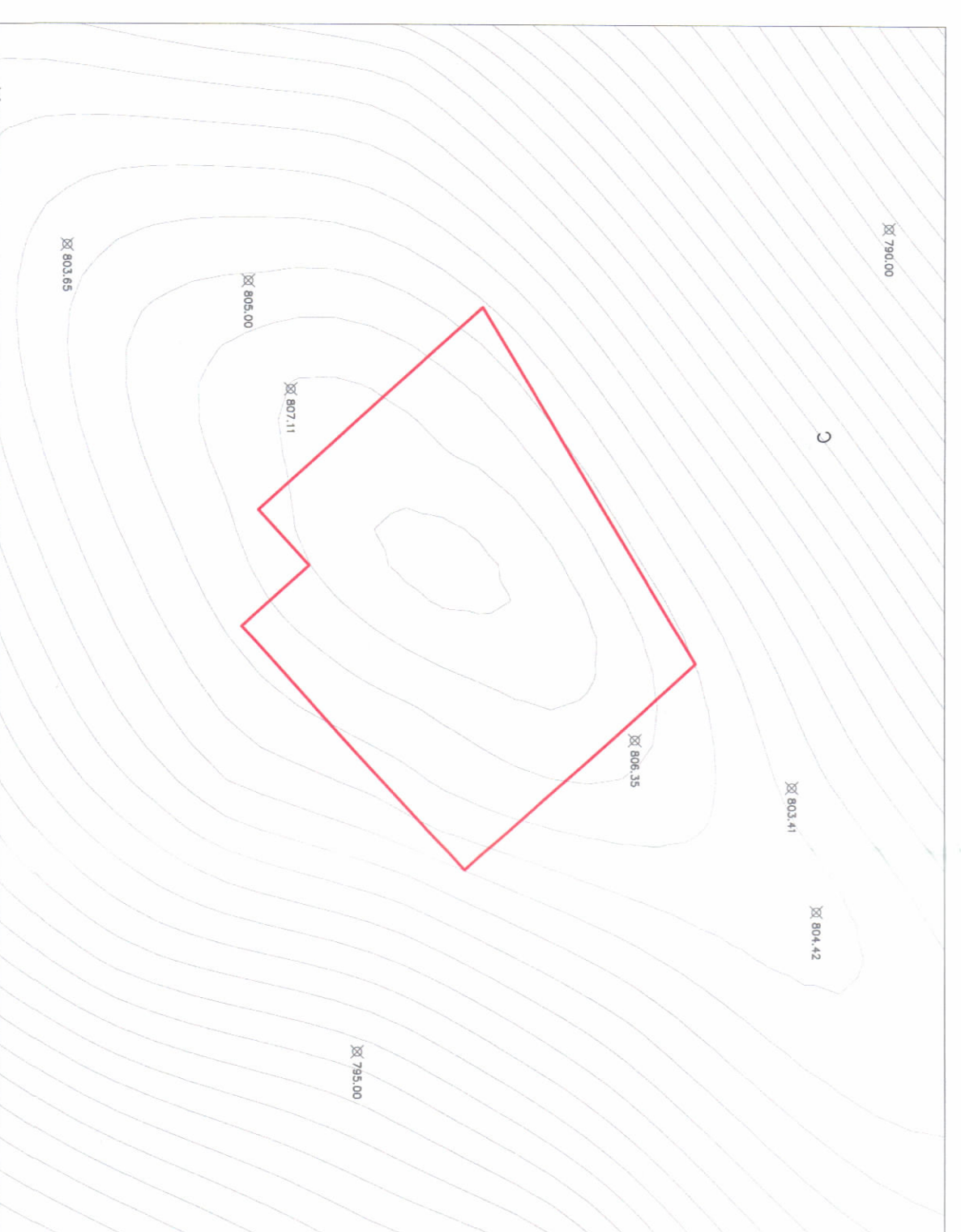


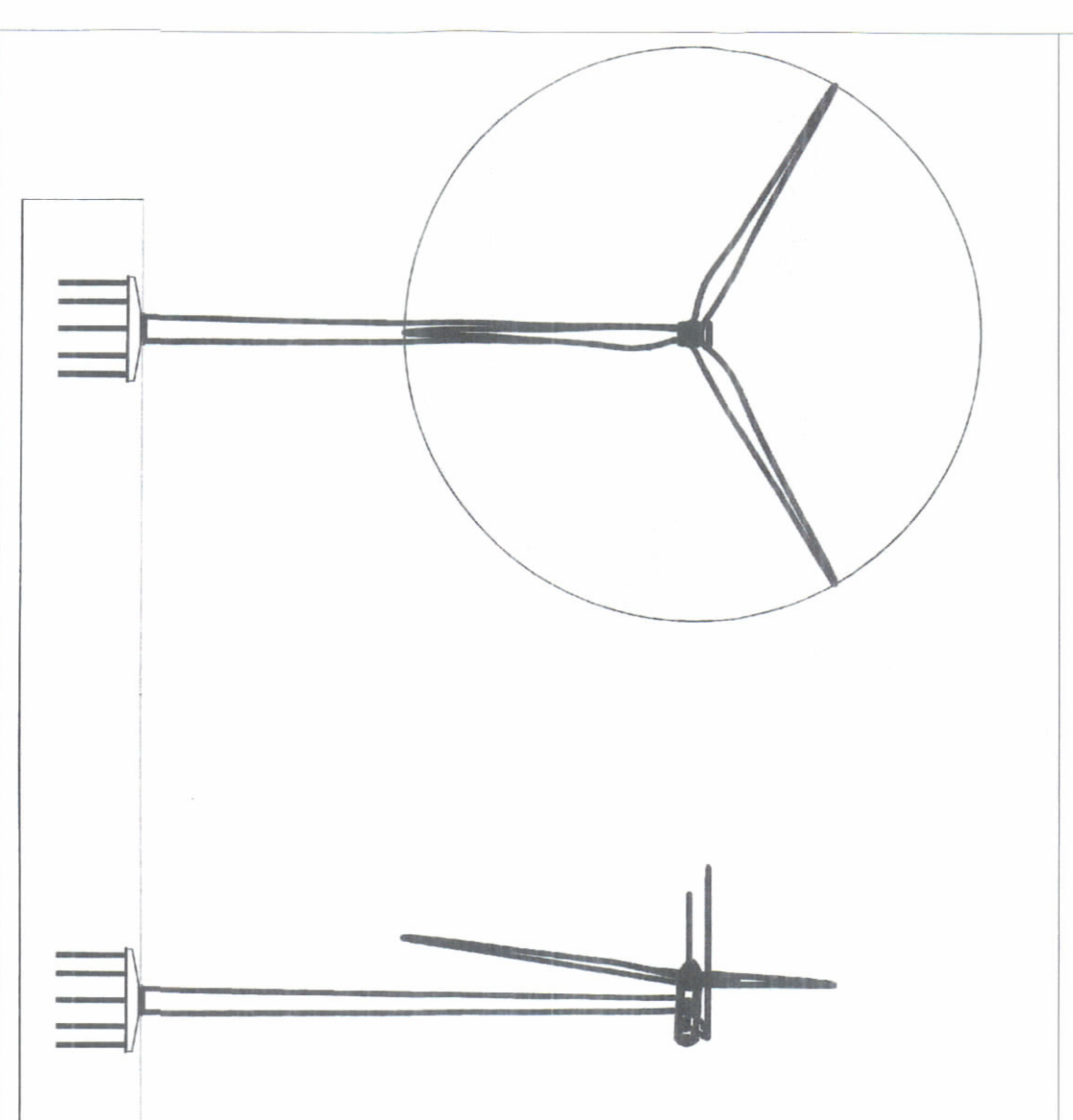
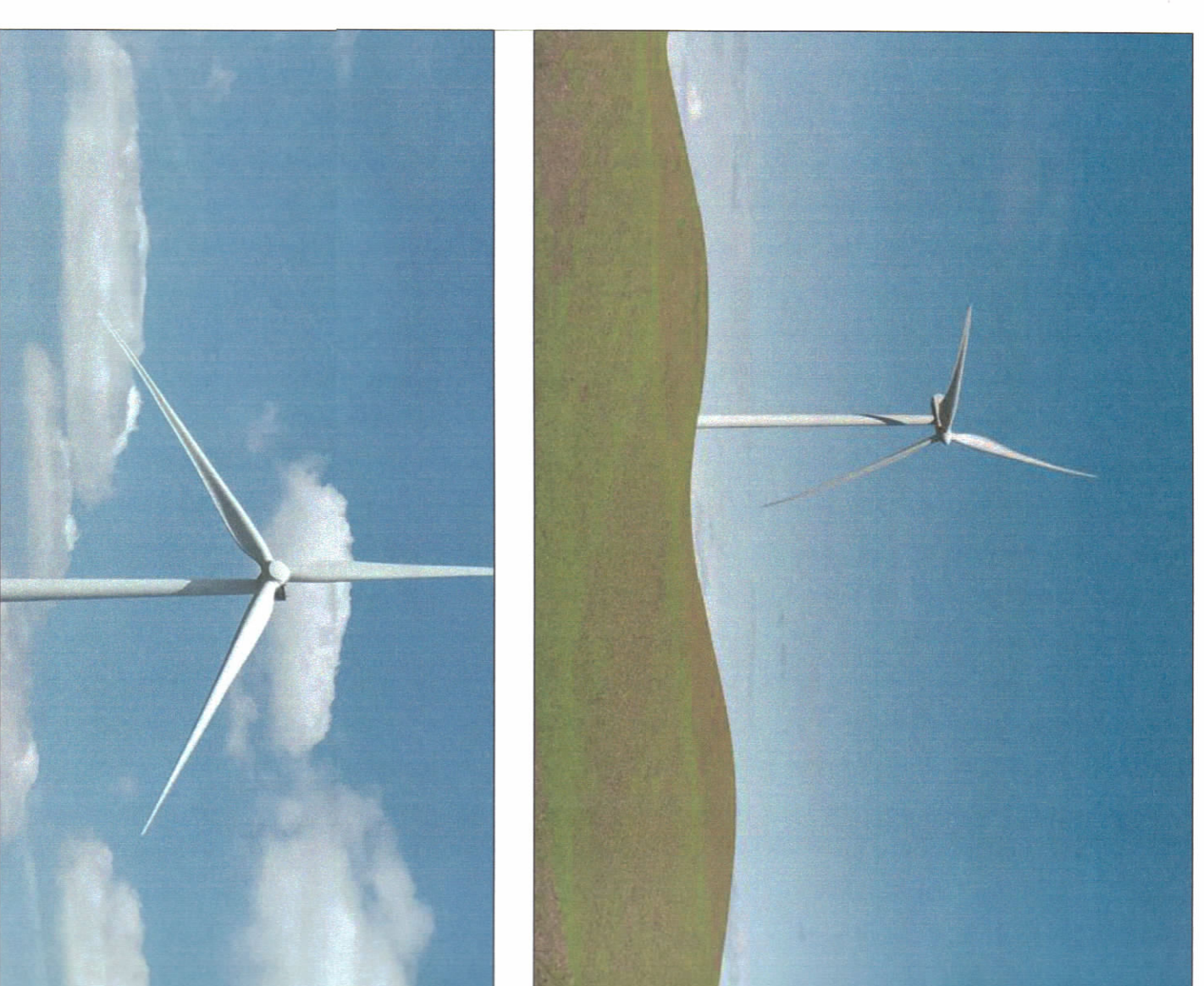
LEJE NDËRTIMI PËR OBJEKTIN: Turbina Eolike, Bashkia Pukë



PLANI I VENDOSIES SË STRUKTURËS SHK. 1:5000



HARTA TOPOGRAFIKE SHK. 1:1000



TREÇUESIT E ZHVILLIMIT:
 Sipërfaqja totale e ngashtës 139/B:
 Sipërfaqja që hiqet nga fondi pyjor/kullësor :
 Sipërfaqja që jepet në përdorim nga fondi pyjor/kullësor :
 Emertimi aerogjeneratorit:
 Fugji:
 Numri i njesive gjeneruese:
 Diametri i rotorit (rotor me 3 elika):
 Lartësia e HUB:

47.1 Ha
 154 m²
 0.25 Ha
 WTG-01
 2MW
 1
 90 m
 80 m

TREÇUESI TEKNIK:
 Ngjarje/engazhimi 139/B
 Kategoria Pyll
 Kod Kadastral SH28 00 139B
 Ekonomia pyjore Comstiqe
 Kulturimet sipas hartës ngashtare të Bashkisë Pukë:
 Veti: 54e
 Jug: 8a
 Lindje: 140a
 Përditimi: 63d

Kuadri Indeks:
 K-34-64-(220-D)-K-34-64-(221-C)
 Koordinatat e Turbinës:
 489658 489658

Legjenda:
 Lina Elektrike
 Rrugë



**REPUBLIKA E SHQIPËRISË
 KËSHILLI KOMBËTAR I TERRITORIT**

MIRATOHET

KRYETARI I K.K.T

Z. EDI RAMA

Znj. Belinda Balluku
 Ministër i Infrastrukturës dhe Energjisë

Miruar me Vendim të KKT Nr. 14, Datë 26.04.2022

LEJE NDËRTIMI PËR OBJEKTIN: Turbina Eolike, Bashkia Pukë		
EMËRTIMI I FLETËS:	FLETA MIRATOHET	
ZHVILLUES:	VENTUS sh.p.k.	
PROJEKTUES:	X-PLAN STUDIO	
NDËRTUES:	VENTUS sh.p.k.	
FAZA E PROJEKTTI:	LEJE NDEKRTIMI	
SHKALLA 1: 5000	NR. I FLETËS A-01	NR. I KOPIEVE 01/06 -06/06