

# LEJE NDËRTIMI PËR OBJEKTIN: "NDËRTIMI I HEC DOHOSHISHT 1 NË PELLGUN UJËMBLEDHËSTË PËRROI TË PESHKOPISE PRANË FSHATIT DOHOSHISHT, BASHKIA DIBËR, QARKU DIBËR"



REPUBLIKA E SHQIPËRISË  
KËSHILLI KOMBËTAR I TERRITORIT

MIRATOHET

KRYETARI I K.K.T



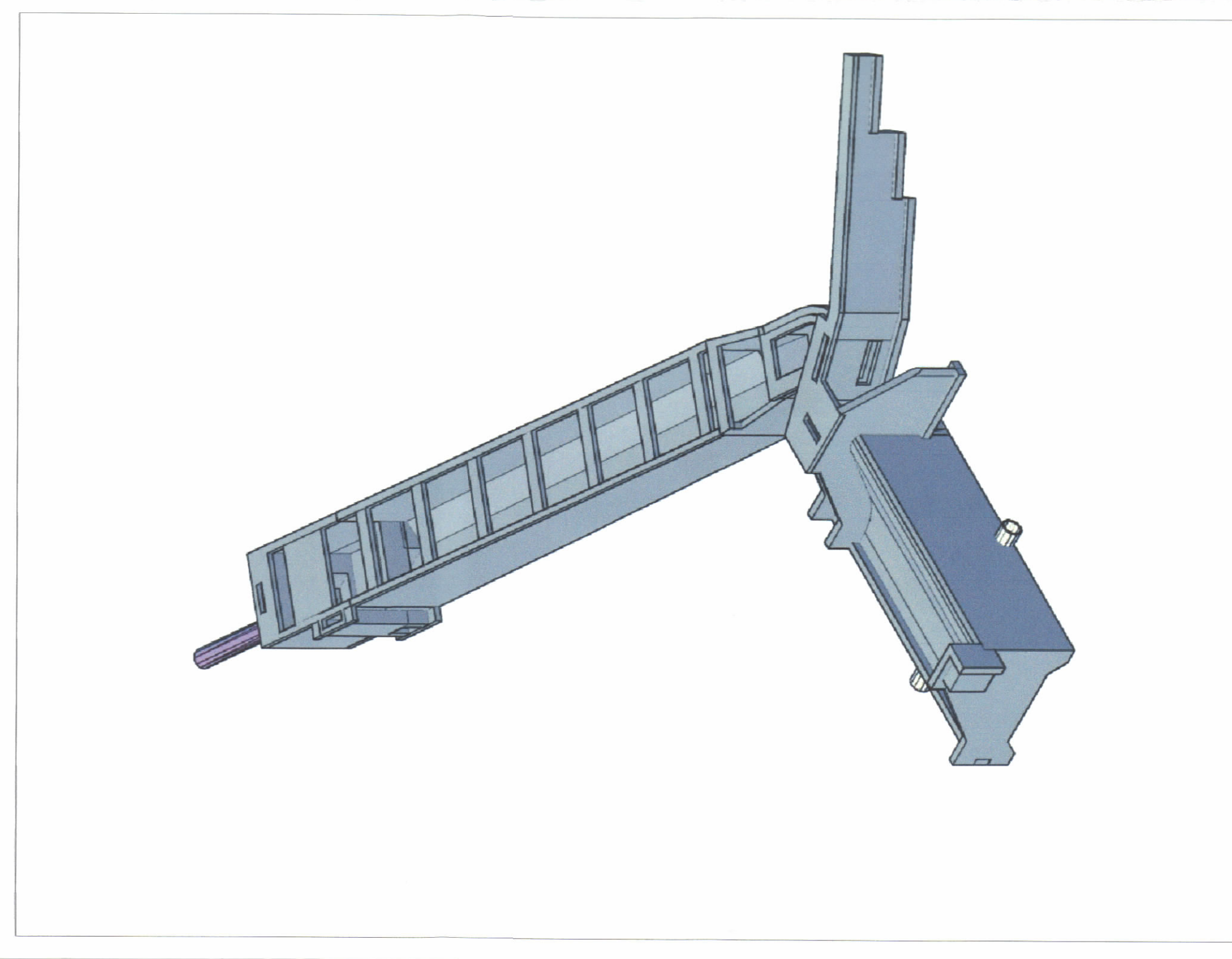
Z. EDI RAMA

Znj. Belinda Ballati

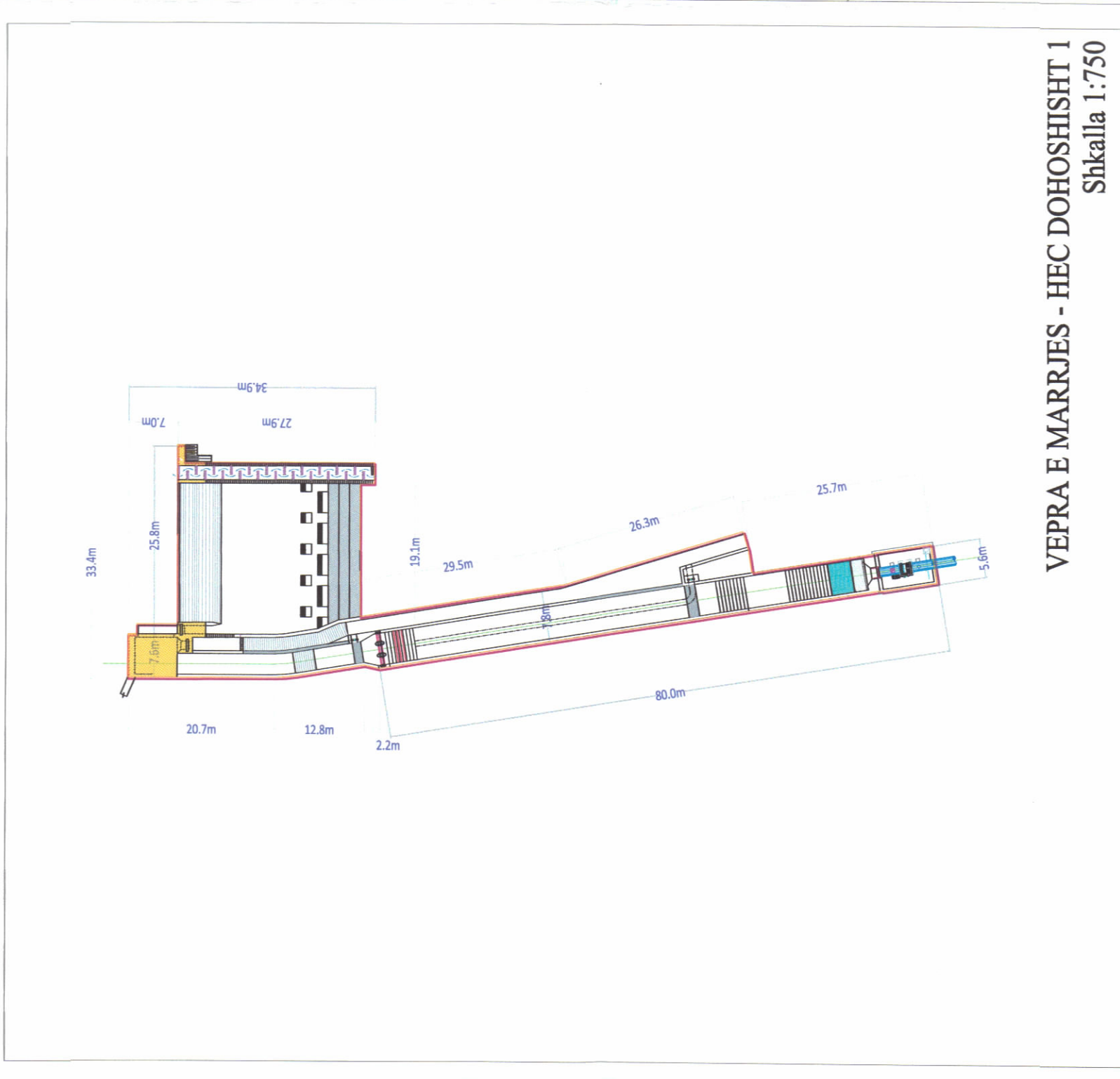
Ministër i Infrastrukturës dhe Energjisë



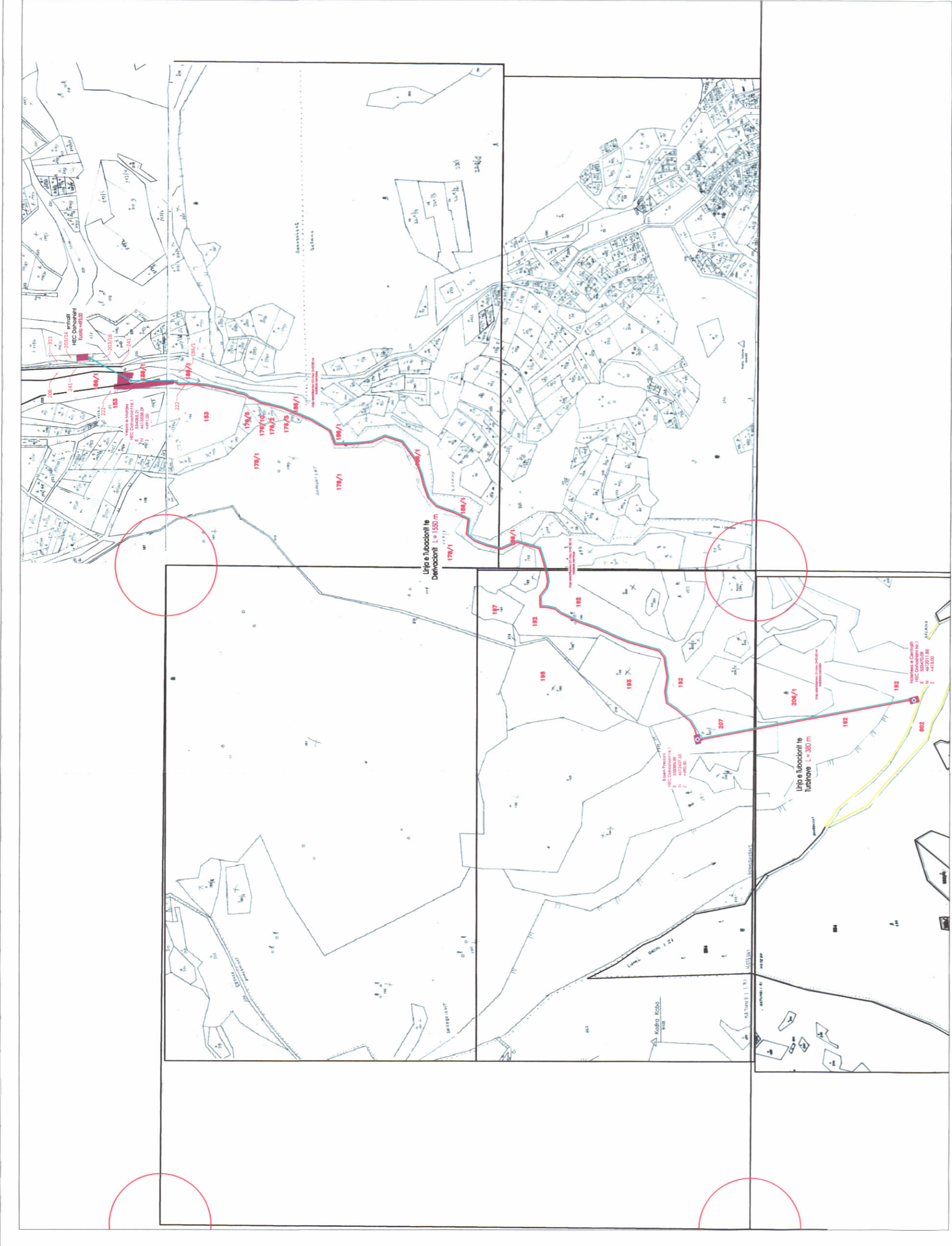
PAMJE TREDIMENSIONALE E N.CENTRALIT



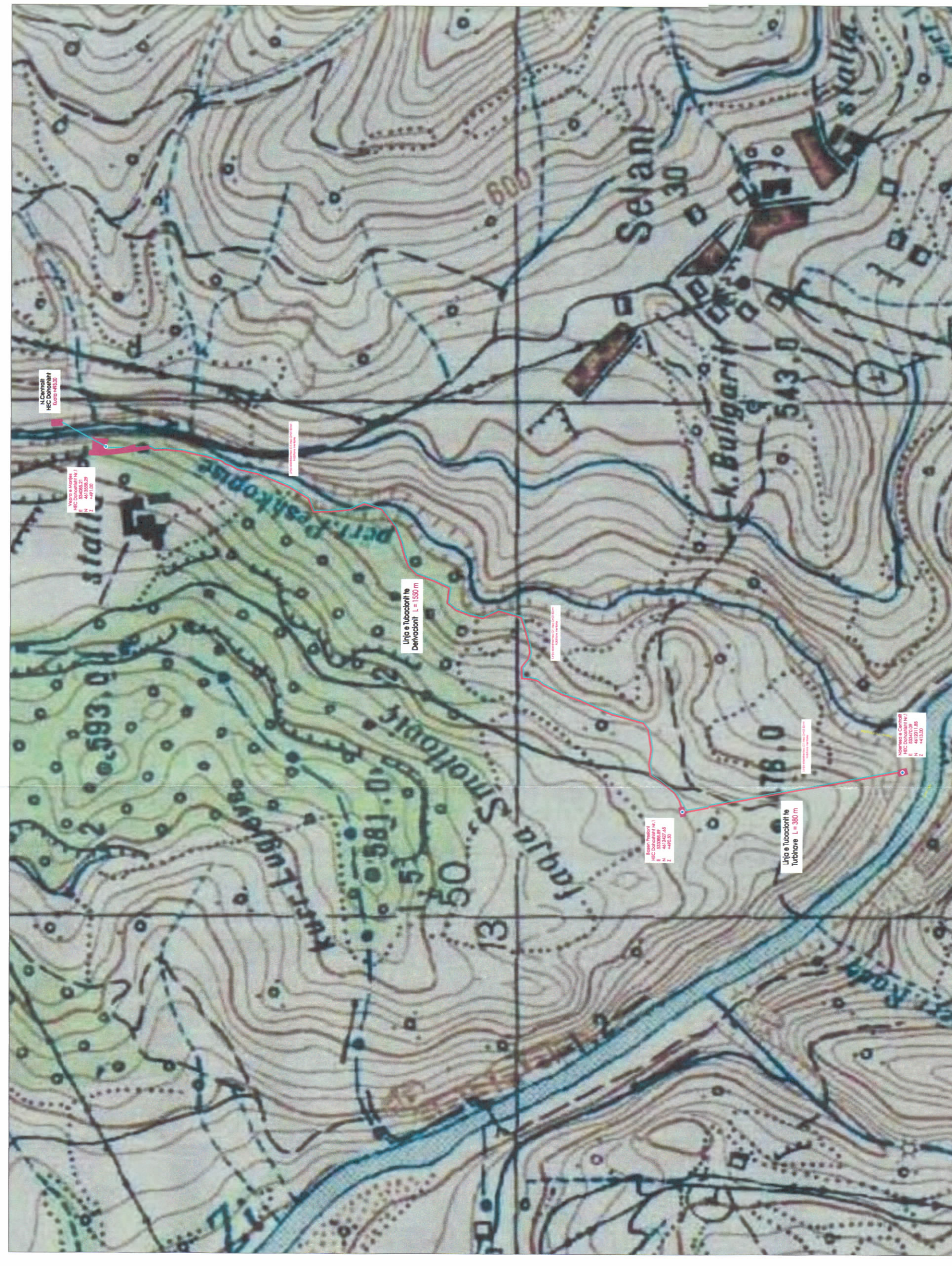
PAMJE TREDIMENSIONALE E V.MARRIES



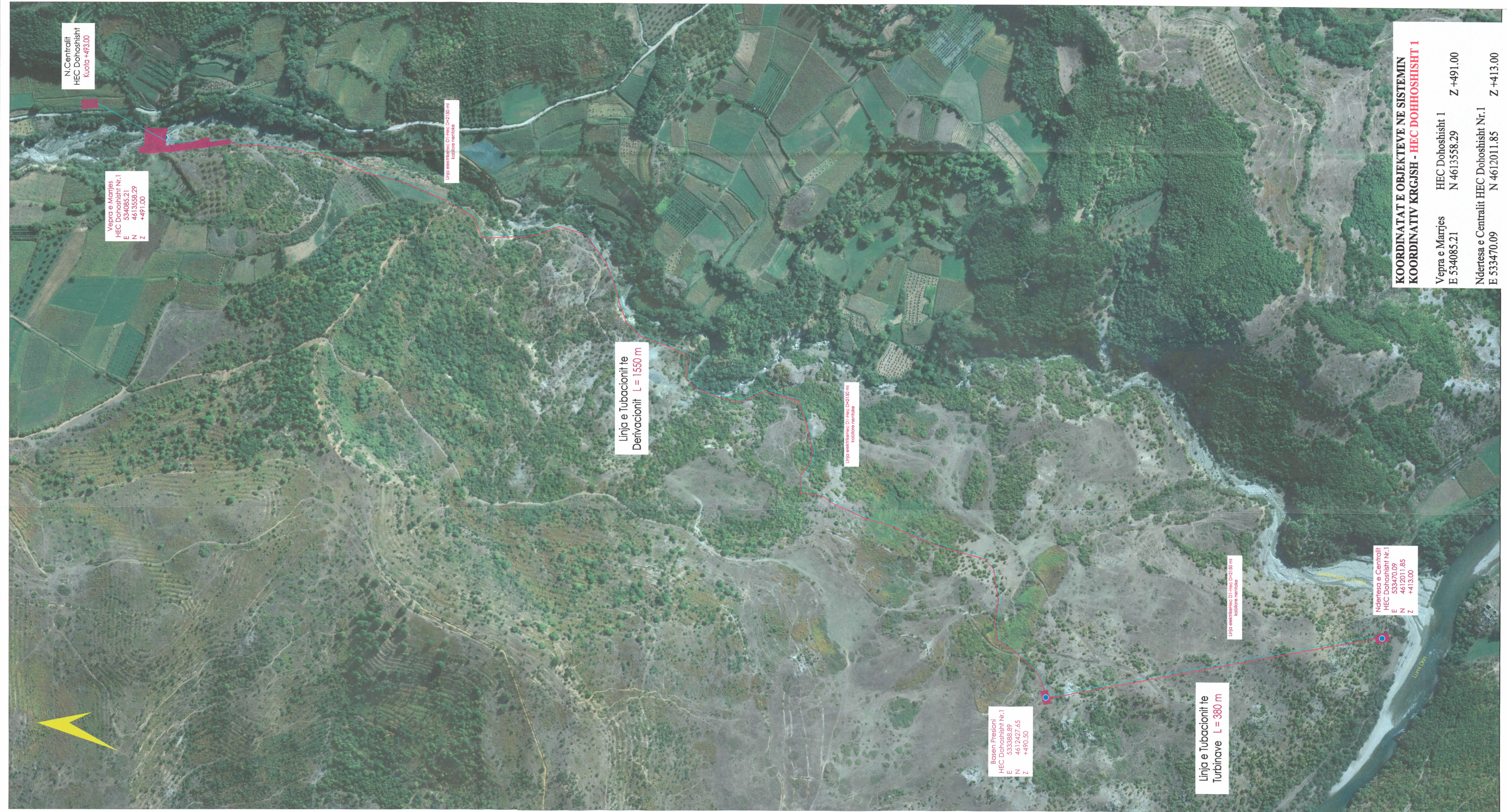
VEPRA E MARRIES - HEC DOHOSHISHT 1  
Shkalla 1:750



POZICIONI KADASTRAL SHK. 1:7500



POZICIONI NE HARTEN TOPOGRAFIKE SHK. 1:7500



Vepër e Marrjes  
HEC Doohosht Nr.1  
N 4613538.29  
E 534085.21  
Z +491.00

Linjë e tubacionit të  
Derivacionit L = 1550 m

Baza e Presionit  
HEC Doohosht Nr.1  
N 4612011.85  
E 533470.09  
Z +413.00

Linjë e tubacionit të  
Turbinave L = 380 m

Koordinatat e Objekteve në Sistemin  
Koordinativ Kragsh - HEC DOHOSHISHT 1  
Vepër e Marrjes  
HEC Doohosht 1  
N 4613538.29  
E 534085.21  
Z +491.00  
Nidëresa e Centralit HEC Doohosht Nr.1  
N 4612011.85  
E 533470.09  
Z +413.00

## TREGUESIT TEKNIKE: HIDROCENTRALI DOHOSHISHT 1

Kuota e V.Marrjes (Perroi i Peshkopise) +491.00 m.n.d  
Kuota e aksit të turbinave në N.Centralit +413.00 m.n.d  
Fuqia e vendosur: 1600 kW  
Prodhimi mesatar vjetor i E.Elektrike: 5,902,704 kWh në vit

Bazuar në kontratat e marrjes së tokës me qera nga Bashkia Diber HEC Doohosht 1 do të shpërhet në: Nr.Pasurive 186/1, 192, 206, 207, 222 - Bashkia Diber  
Zonat Kadastrele: Nr.1502 (Dohoshisht)  
Indeksi i Hartes: K-34-89-(13-D) ; K-34-89-(14-A) ; K-34-89-(14-C) ; K-34-89-(29-B)

## TREGUESIT E ZHVILLIMIT: HIDROCENTRALI DOHOSHISHT 1

Sipërfaqja e përgjithshme e truallit: 399800 m<sup>2</sup>  
Sipërfaqja e truallit që përdoret për zhvillim: 27500 m<sup>2</sup>  
Sipërfaqja e përgjithshme e ndërtimit: 8010 m<sup>2</sup>  
Sipërfaqja e ndërtimit të Nidëresës së Centralit: 220 m<sup>2</sup>  
Sipërfaqja e ndërtimit të Vepres së Marrjes: 1350 m<sup>2</sup>  
Sipërfaqja e ndërtimit të Turbinave: 3050 m<sup>2</sup>  
Sipërfaqja e ndërtimit të Linjës së Lidhjes me Sistemin: 2390 m<sup>2</sup>  
Koeficienti i shfrytëzimit të truallit për ndërtim: 29.13%  
Lartësia maksimale e strukturës nga niveli i kuotës së sistemit: 12 m  
Lartësia e strukturës minokë: 4 m  
Lartësia e përgjithshme e strukturës: 16 m

## LEGJENDË:

- Linjë shfrytëzimi me Tubacion Çeliku me presion.....
- Linjë shfrytëzimi me Kanal Derivacioni pa presion .....
- Sipërfaqjet e zena me ndërtim.....
- Linjë kablore netokë e lidhjes me sistemin .....
- Emertimet e objekteve të ndërtimit.....

Miratuar me Vendim të KKT Nr.18, Datë 26/04/2022

LEJE NDËRTIMI PËR OBJEKTIN:NDËRTIMI I HEC DOHOSHISHT 1 NË PELLGUN UJËMBLEDHËSTË PËRROI TË PESHKOPISE, PRANË FSHATIT DOHOSHISHT, BASHKIA DIBËR, QARKU DIBËR

EMËRTIMI I FLETES:	Plani i vendosjes së Strukturës së Hidrocentralit Doohosht 1 në përrroin e Peshkopisë, Bashkia Diber, Qarku Diber		
POROSITËS:	SHOQERIA KONÇESIONARE "HIDRO ZONE ENERGY" sh.p.k		
PROJEKTUES:	STUDIO PROJEKTESE "STUDIO PROJEKTI" sh.p.k - TIRANË Ing.Hidroelektrik Lulezim SHENA		
ZHVILLUES:	SHOQERIA KONÇESIONARE "HIDRO ZONE ENERGY" sh.p.k		
FAZA E PROJEKTT:	PROJEKT ZBATIMI		
SHKALLA 1:2000	NR. I FLETES A-01		NR. I KOPIJEVE 01/06 - 06/06