

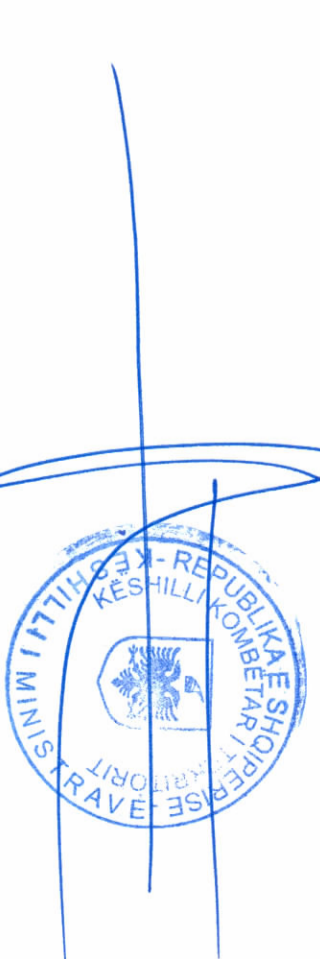


REPUBLIKA E SHQIPËRISË
KËSHILLI KOMBËTAR I TERRITORIT

MIRATOHET

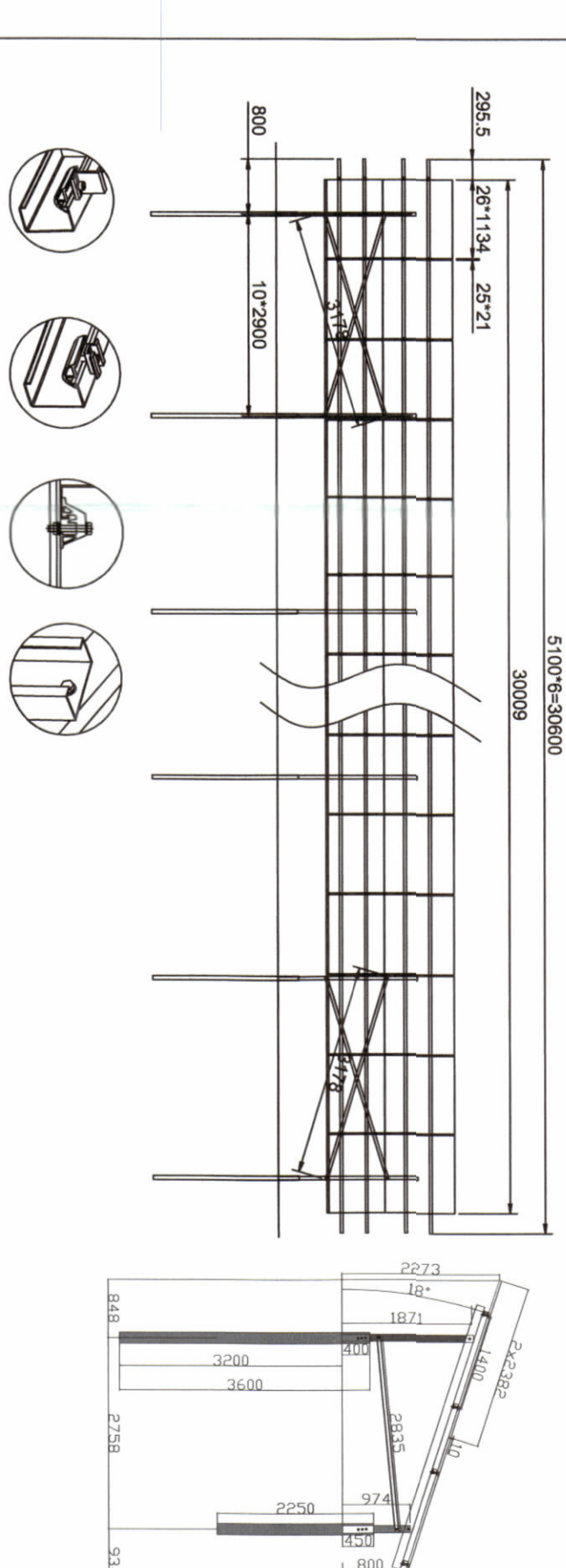
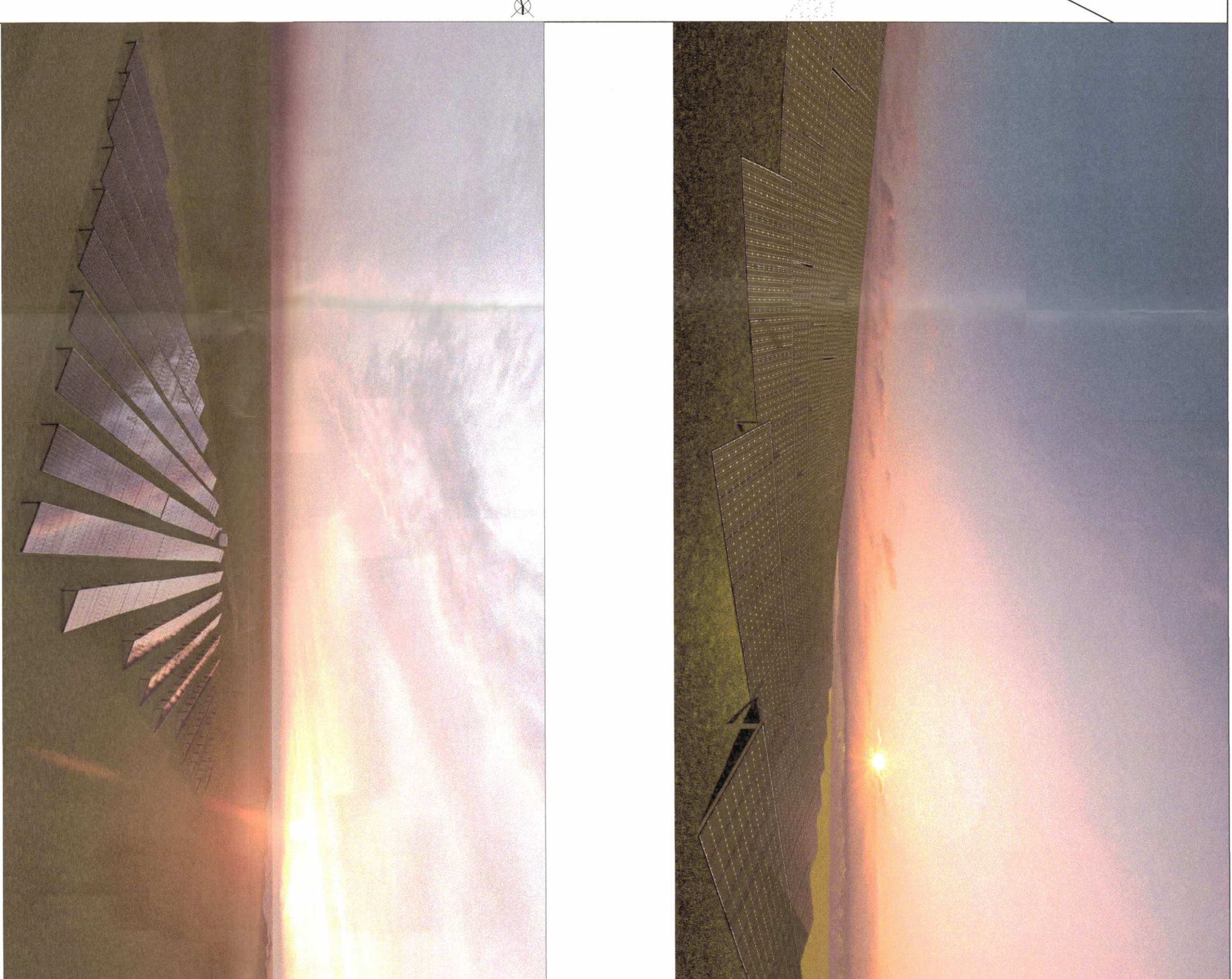
KRYETARSH.K.K.T

Z. EDI RAMA



PLANI I VENDOSJES SË IMPIANTIT FOTOVOLTAIK SHK. 1: 500

PAMJE TREDIMENSIONALE



TREGUESIT E ZHVILLIMIT:

Sipërfaqe e përgjithshme e pronës:
Sipërfaqe e pronës që përdoret për zhvillim:
Sipërfaqe e tokës e zënë nga kabina (gjuma):
Sipërfaqe e përgjithshme e ndërtimit :
Sipërfaqe rruge me cakull :
Sipërfaqe e pronës e zënë nga panelet fotovoltaike:
Lartësia maksimale e strukturës nga niveli i kufiut së sistemit:
Lartësia maksimale e strukturës së paneleve:
Numri i kateve mbi tokë:
Numri i kateve nën tokë:
Fuga e instaluar e sistemit në AC:
Prodhimi vjetor i parashikuar:

50000 m²
20000m²
18.5 m²
18.5 m²
926,97 m²
10774,18 m²
3.8 m
2.27 m
1 kat
0 kat
2 MW
3119MWh/vit

TREGUESI TEKNIK: Impianti fotovoltaik "SLR" SH.P.K.

Zona Kadastrale: 3358
Nr. i pasurisë: 554/6

KOORDINATAT E PJESËS SE PASURISË SE MARRË ME QËRRA (KRRCJSHD):

PIKA A - X-447998.69 Y-4516107.53
PIKA B - X-448163.31 Y-4516024.72
PIKA C - X-448111.55 Y-4515918.24
PIKA D - X-447950.508 Y-4515997.30

LEGJENDË:

KUFIRTI PASURISË
OBJEKT ZHVILLIMI
KABINA ELEKTRIKE
RRUGË SHËRBIMI ME CAKULL
PËR IMPIANTIN

EMËRTIMI I TITUTIT:

Plani i vendosjes së strukturës

PROJEKTUES:

Akt. Enea Manaku A.1714/2

ZHVILLUES:

"SLR" Sh.p.k.

FAZA E PROJEKTT:

PROJEKT DË

SHKALLA

NR. I PLETËS

NR. I KOPIEVE

01/06 - 06/06

Ministër i Infrastrukturës dhe Energjise

Znj. Belinda Ballku

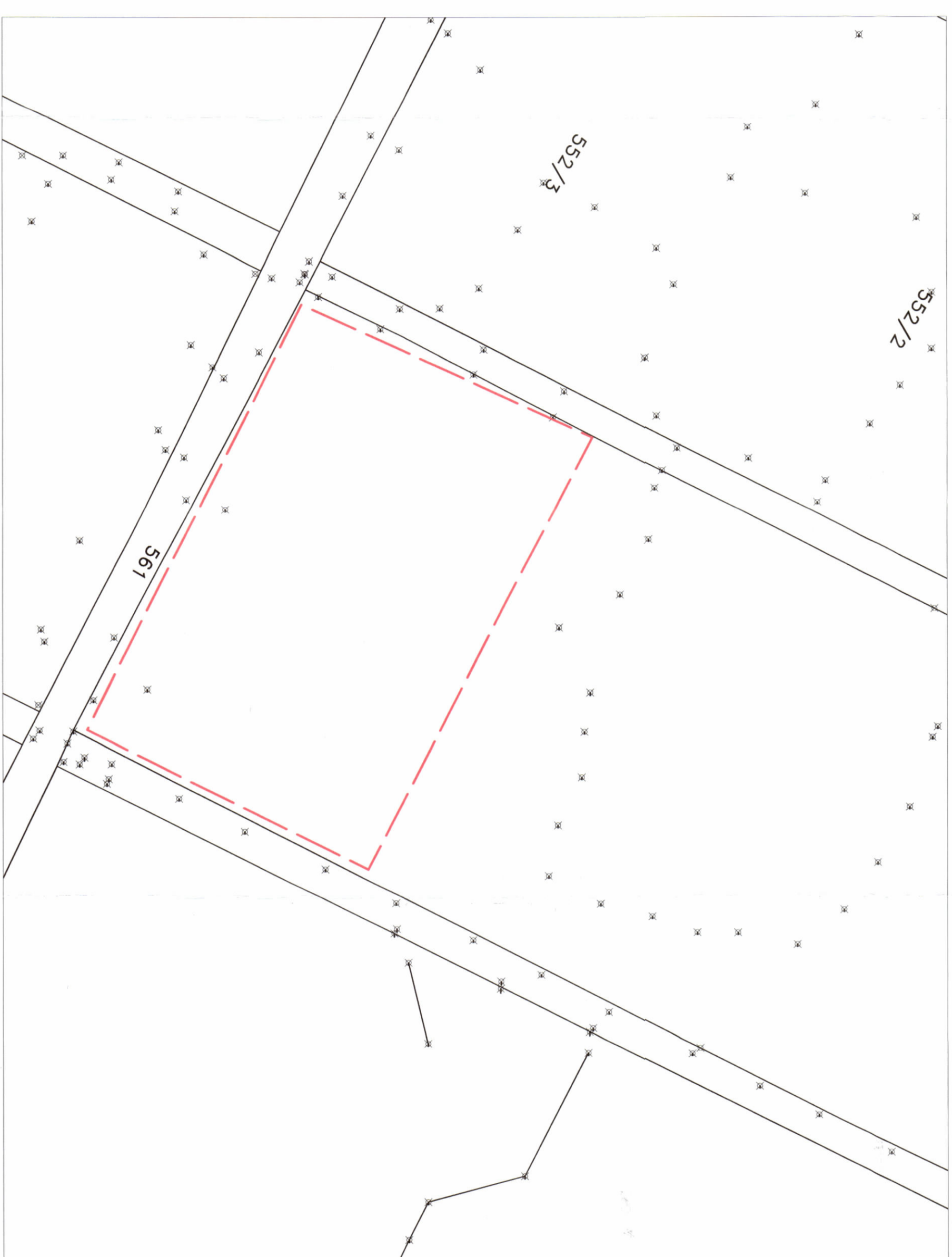


Miratuar me Vendim të KKT Nr.55, Datë 31.07.2024

LEJE ZHVILLIMI PËR OBJEKTIN:
"NDËRTIMI E IMPIANTIT GJENERUES TË ENERGJISË ELEKTRIKE FOTOVOLTAIKE, ME KAPACITET TË INSTALUAR 2MW, DHE VEPRAVE NDËHMËSE", ME VENDNDODHJE NË BASHKINË FIER ME ZHVILLUES SHOQËRINË "SLR ALBANIA" SH.P.K.



POZICIONI KADASTRAL SHK. 1:1500



HARTA TOPOGRAFIKE SHK. 1:1500