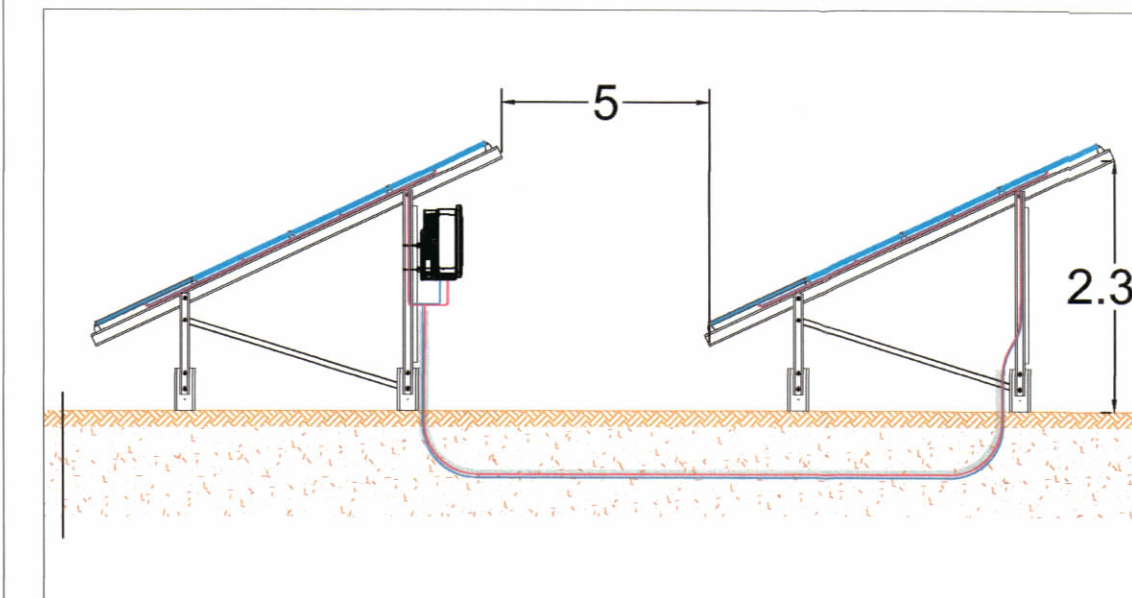
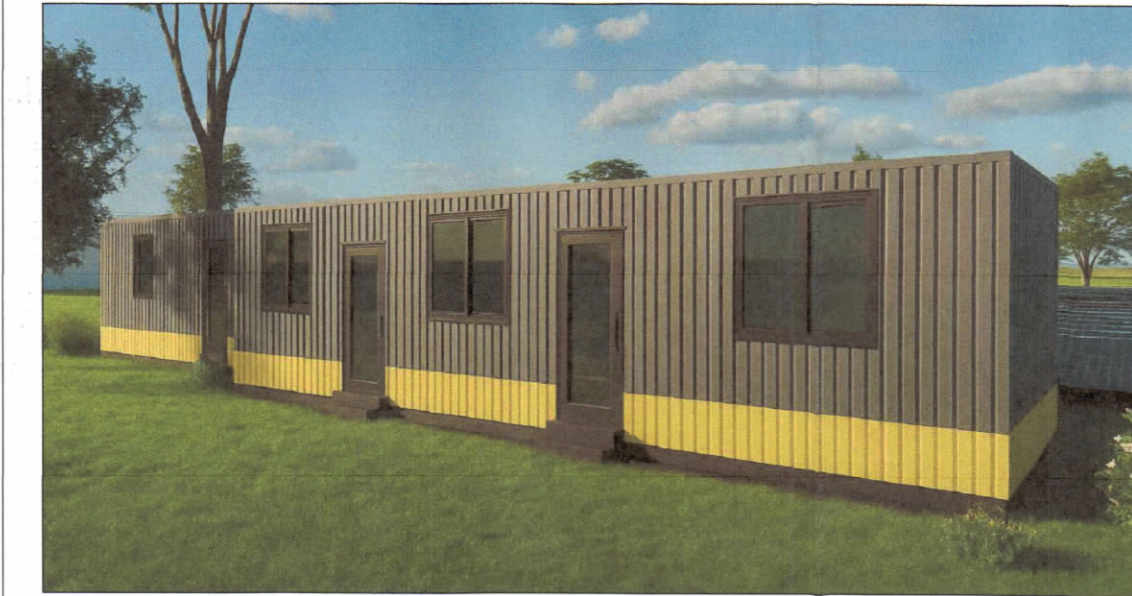
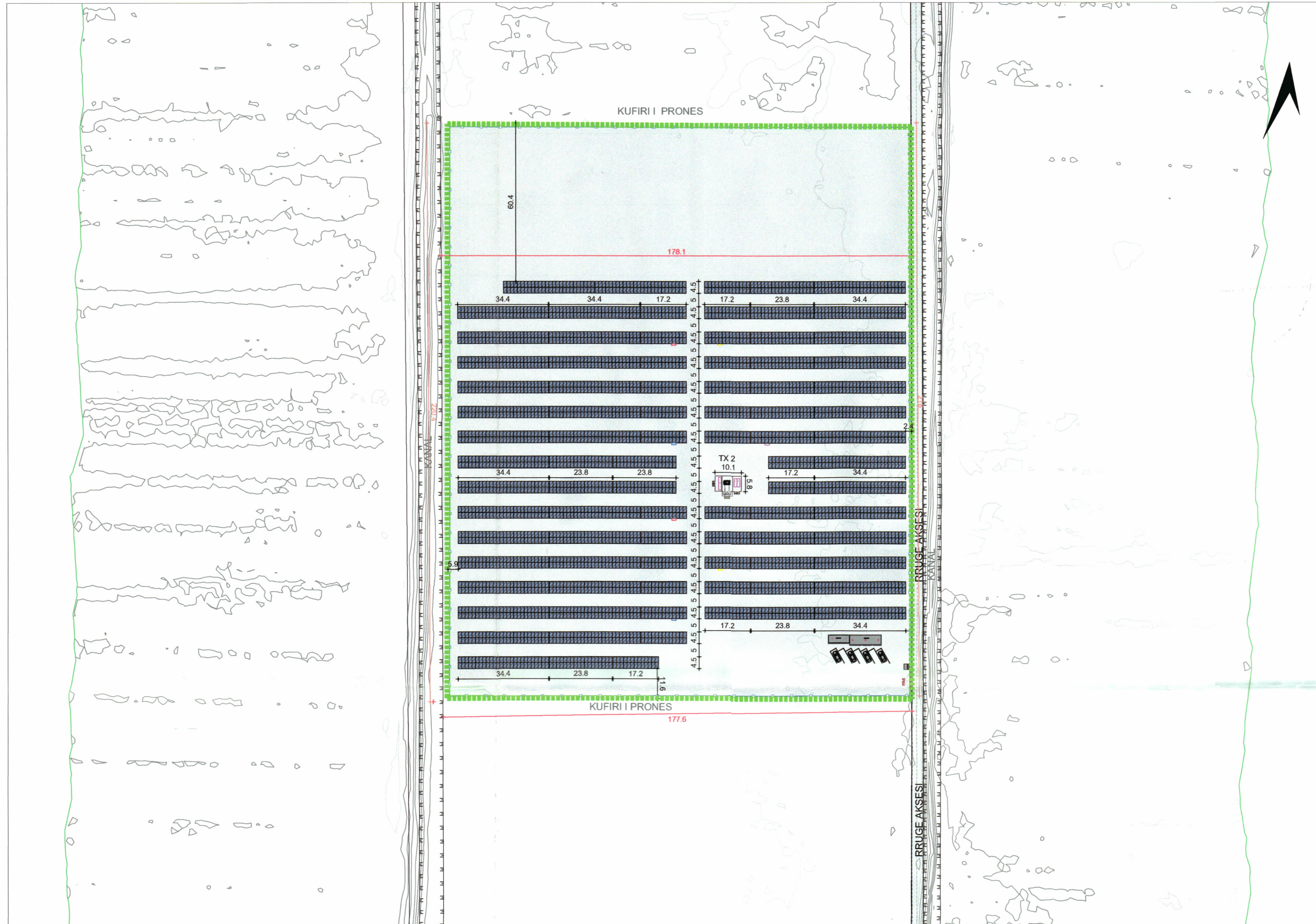


Leje Zhvillimi për objektin: “Ndërtimin e impiantit gjenerues të energjise elektrike fotovoltaike me kapacitet të instaluar 2MW dhe veprave ndihmëse”, me vendndodhje në Darzezë, Njësia Administrative Dërmenas, Bashkia Fier, me subjekt zhvillues shoqërinë “EUROTECH INNOVATION” sh.p.k,



PAMJE TREDIMENSIONALE



REPUBLIKA E SHQIPËRISË
KËSHILLI KOMBËTAR I TERRITORIT

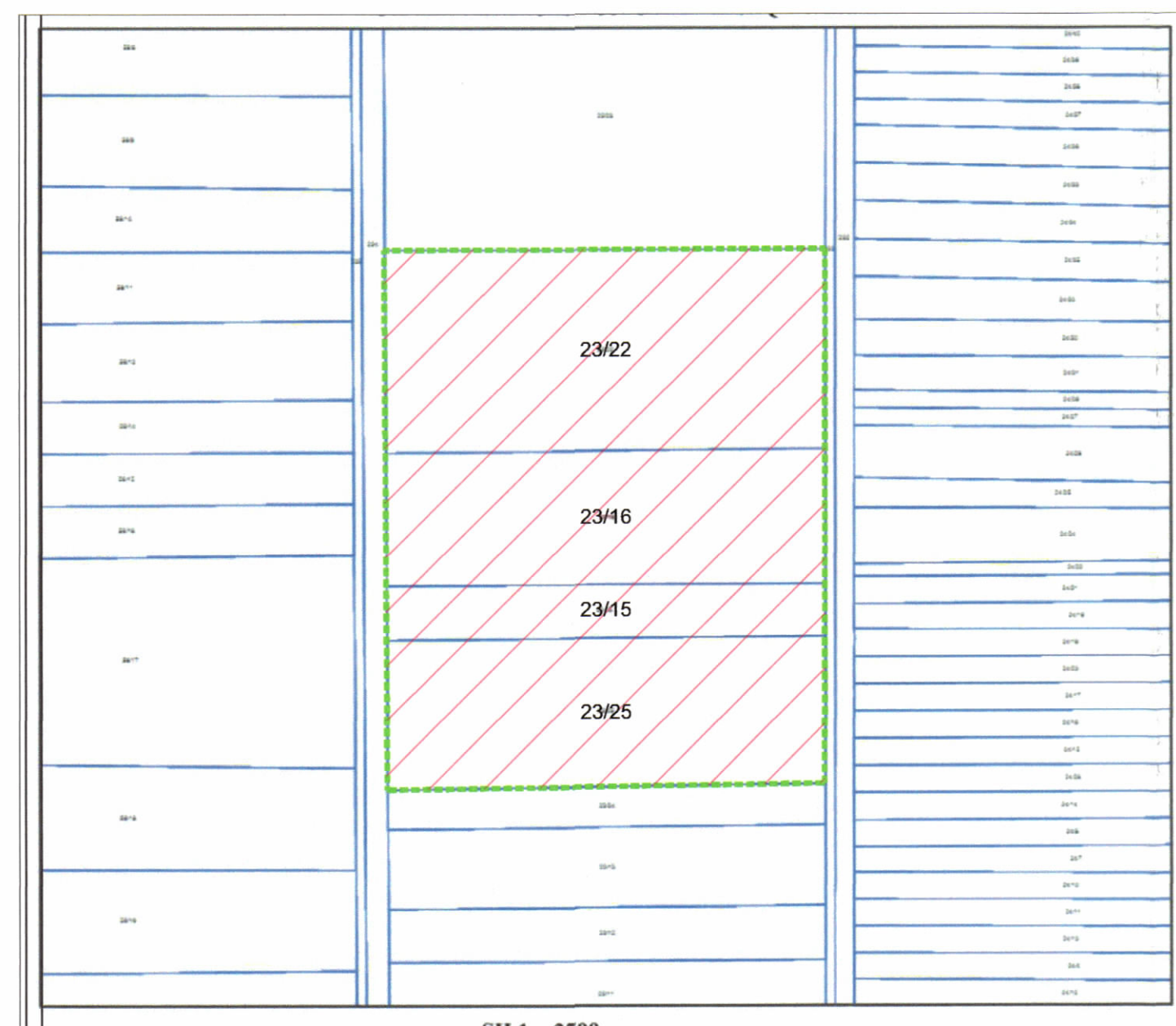
MIRATOHET
KRYETARI I K.K.T



Znj. Belinda Balluku
Ministër i Infrastrukturës dhe Energjisë



PLANI I VENDOSJES SË STRUKTURËS SHK. 1: 1000



POZICIONI KADASTRAL SHK. 1:2500



HARTA TOPOGRAFIKE SHK. 1:2500

TREGUESIT E PRODHIMIT:

Kapaciteti i prodhimit MW-N 2MW
Prodhimi vjetor i energjise elektrike (MWh) 3818 MWh/Vit

TREGUESIT E ZHVILLIMIT:

Sipërfaqe e përgjithshme e truallit: 40 000m²
Sipërfaqe e truallit të zënë nga panelet: 10 384m²
Lartësia maksimale e strukturës nga niveli i kuotës së sistemit: 2.36m
Sipërfaqe e Kontenierit të Transformatorit: 58.6m²
Sipërfaqe e Kontenierit të Zyrave: 44.5m²

TREGUES TEKNIK:

Nr. pasurie dhe Zona Kadastrale: Nr.23/25, 23/15, 23/16, 23/22, ZK.1451
Distanca nga kufiri i zhvillimit:
Veri: 60.4 m
Jug: 11.6 m
Lindje: 2.4 m
Perëndim: 5.9 m

LEGJENDË:

- Kufiri i jashtëm i pronës
- Sipërfaqe totale e truallit
- Panelet

Miratur me Vendim të KKT Nr.24, Datë 04/10/2024

Leje Zhvillimi për objektin: “Ndërtimin e impiantit gjenerues të energjise elektrike fotovoltaike me kapacitet të instaluar 2MW dhe veprave ndihmëse”, me vendndodhje në Darzezë, Njësia Administrative Dërmenas, Bashkia Fier, me subjekt zhvillues shoqërinë “EUROTECH INNOVATION” sh.p.k,

EMËRTIMI I FLETËS:	Plani i vendosjes së strukturës së "INPIANTI FOTOVOLTAIK 2 MW-A"	
ZHVILLUES:	"EUROTECH INNOVATION" sh.p.k.	
PROJEKTUES:	"Lead Consulting" sh.p.k.	
FAZA E PROJEKTIT:	PROJEKT ZBATIMI	
SHKALLA 1: 1000 / 1:2500	NR. I FLETES A-01	NR. I KOPJEVE 01/06 - 06/06